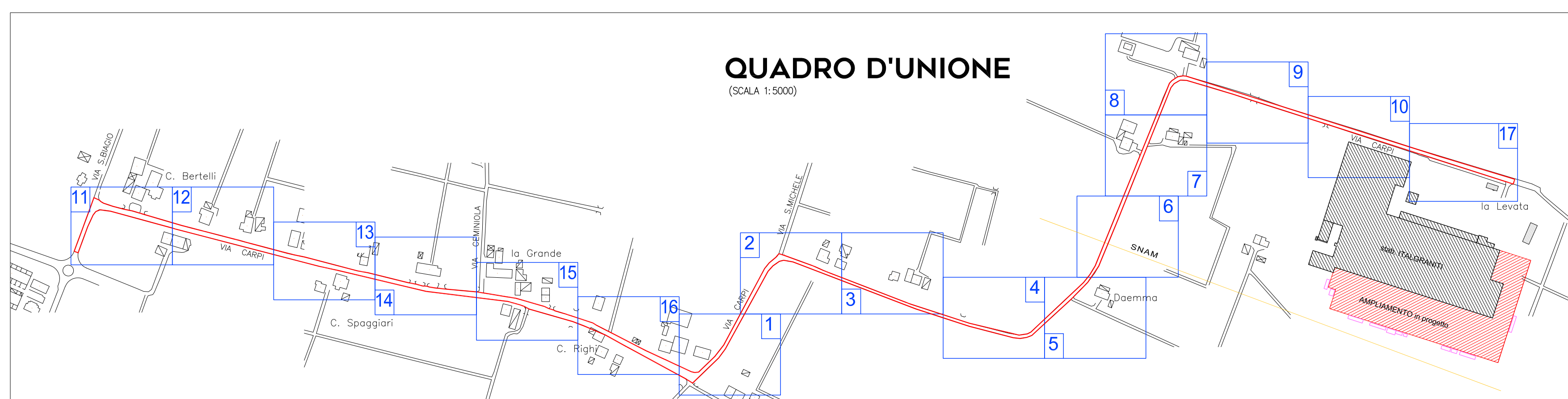
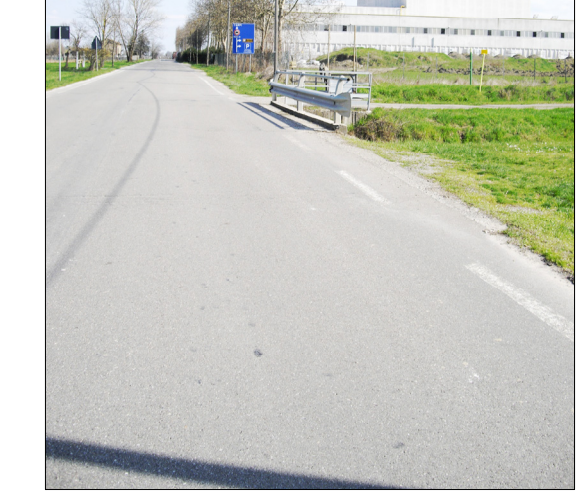
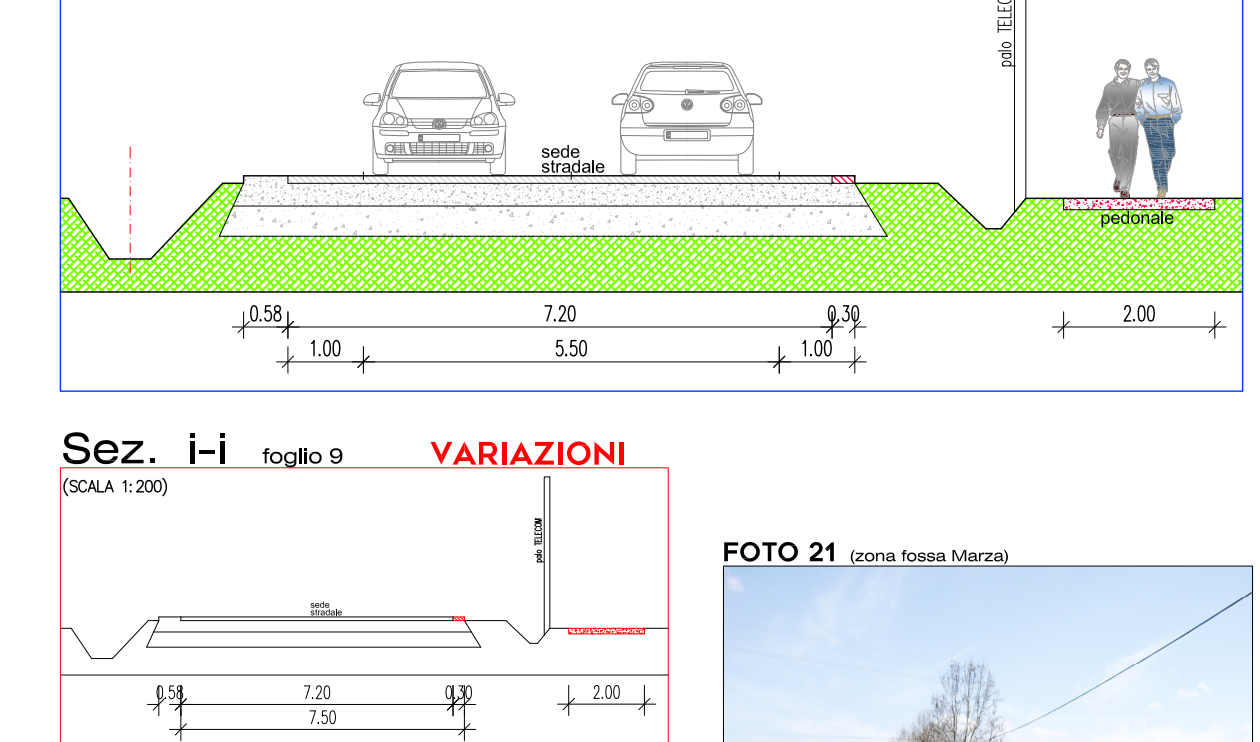
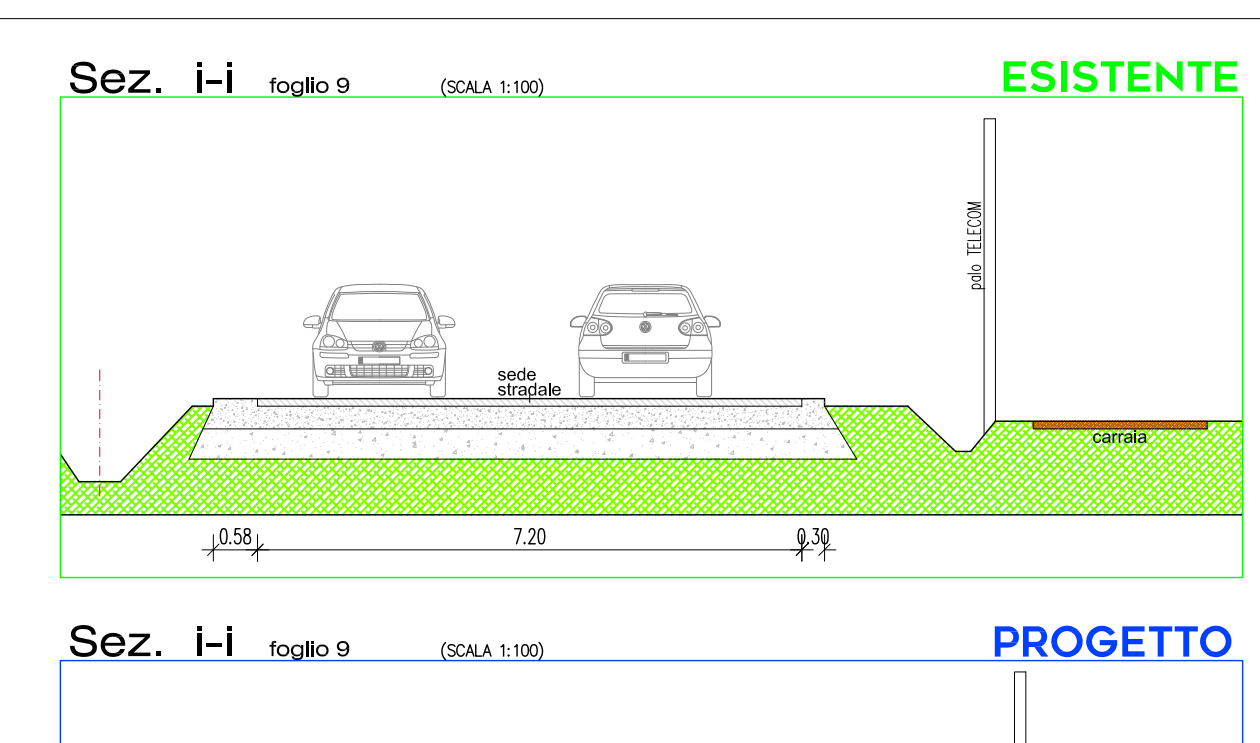
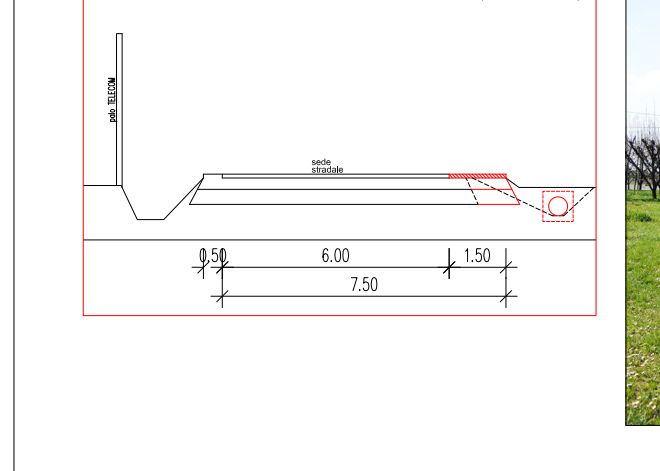
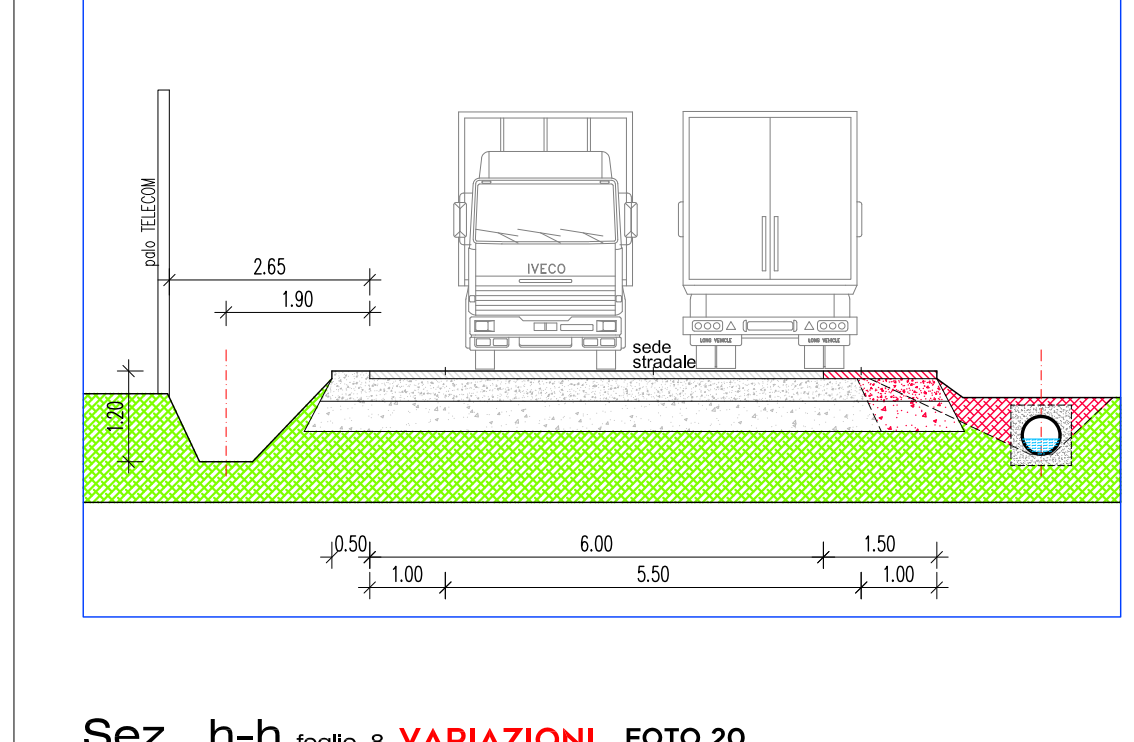
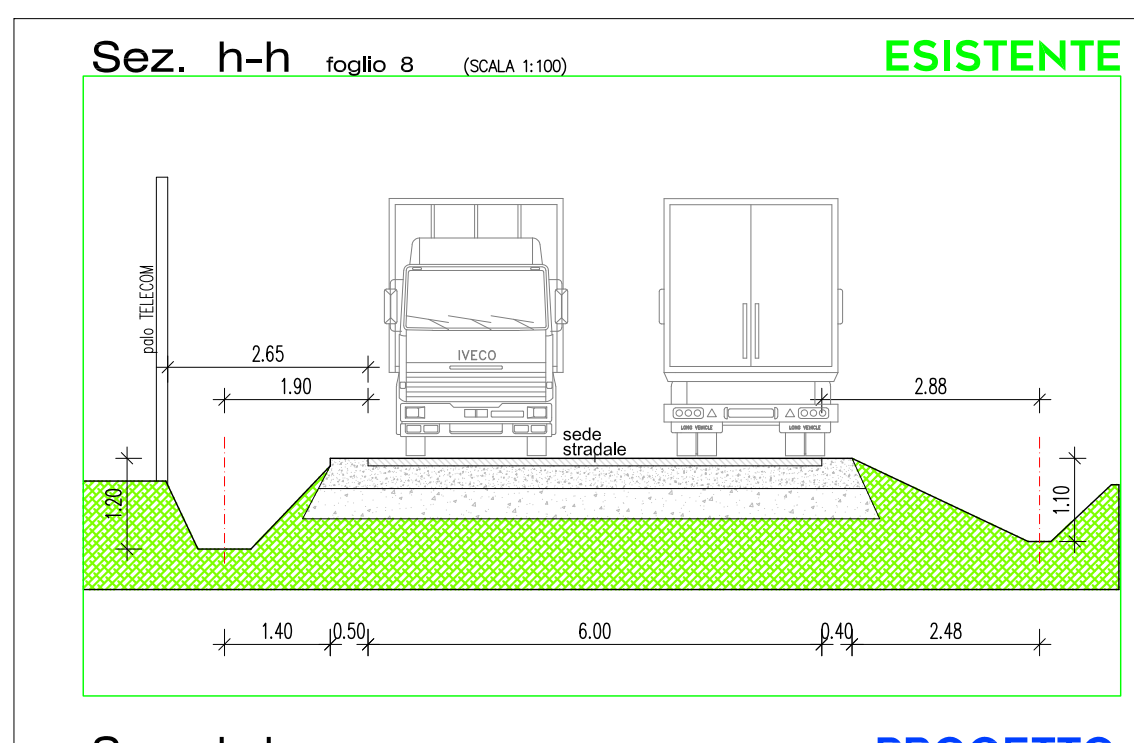
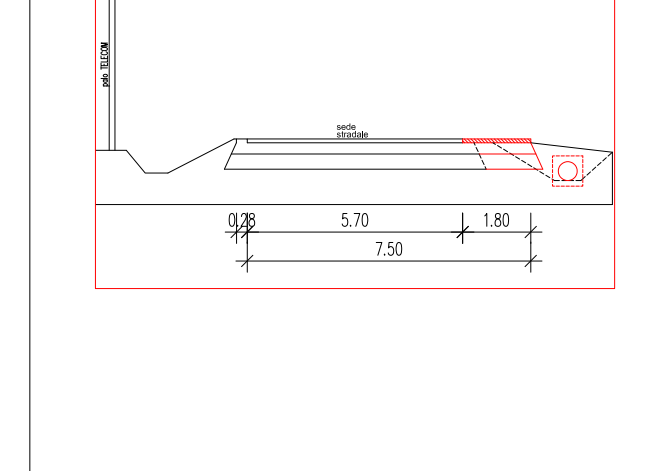
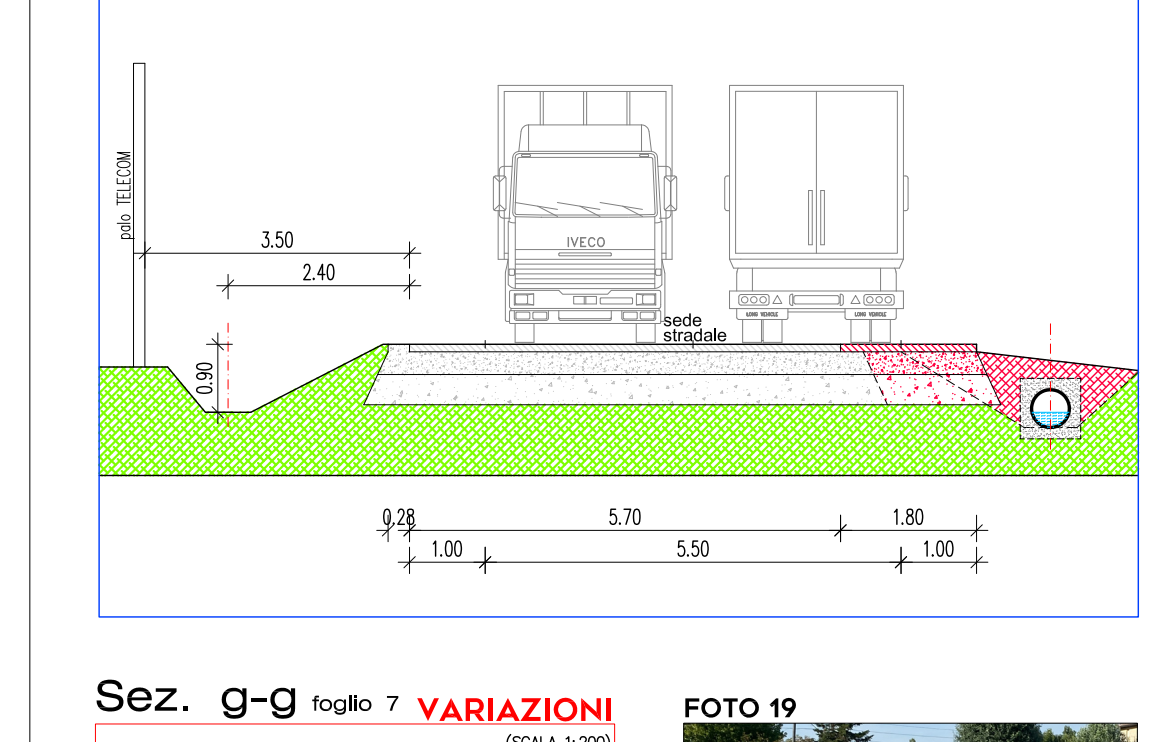
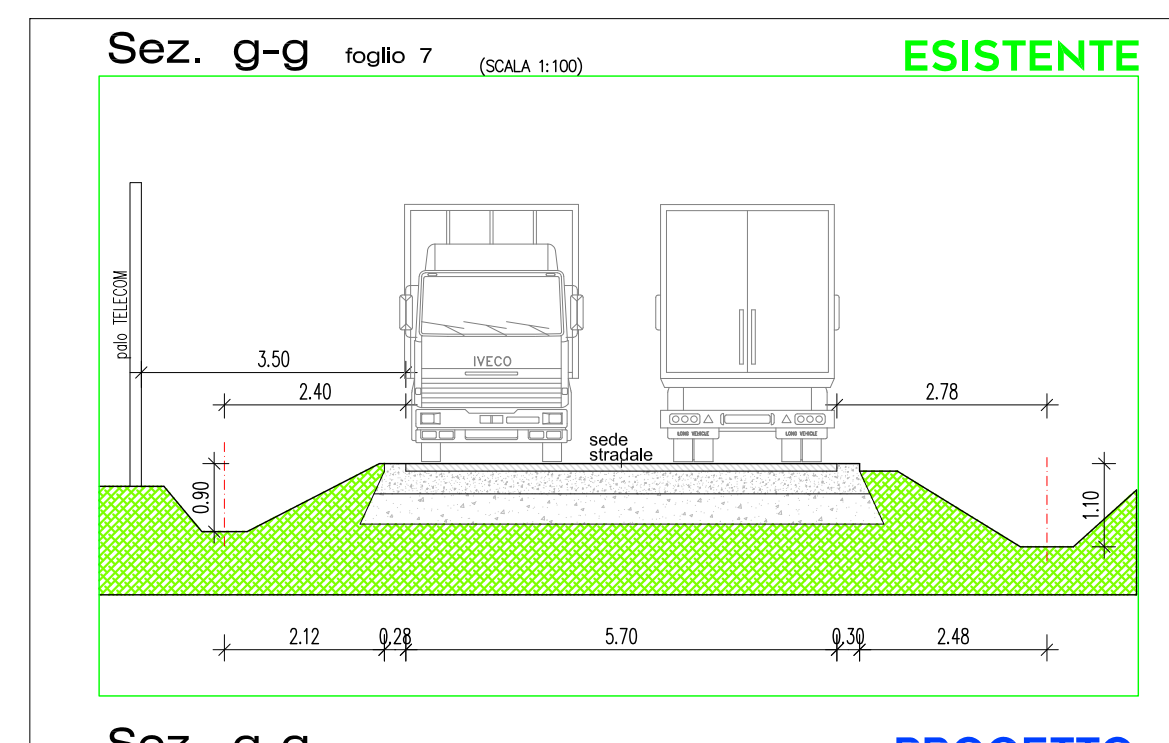
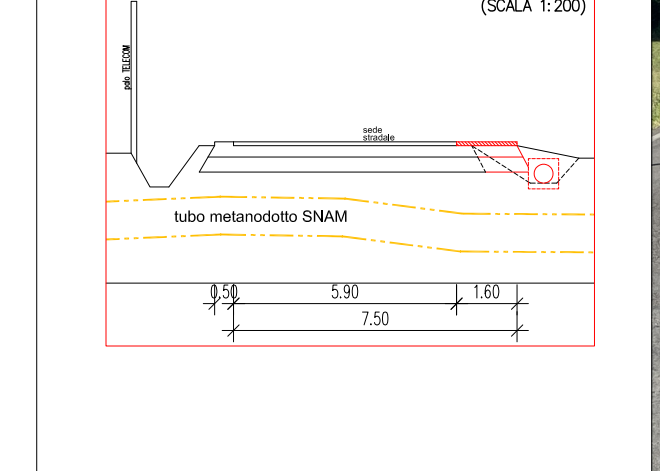
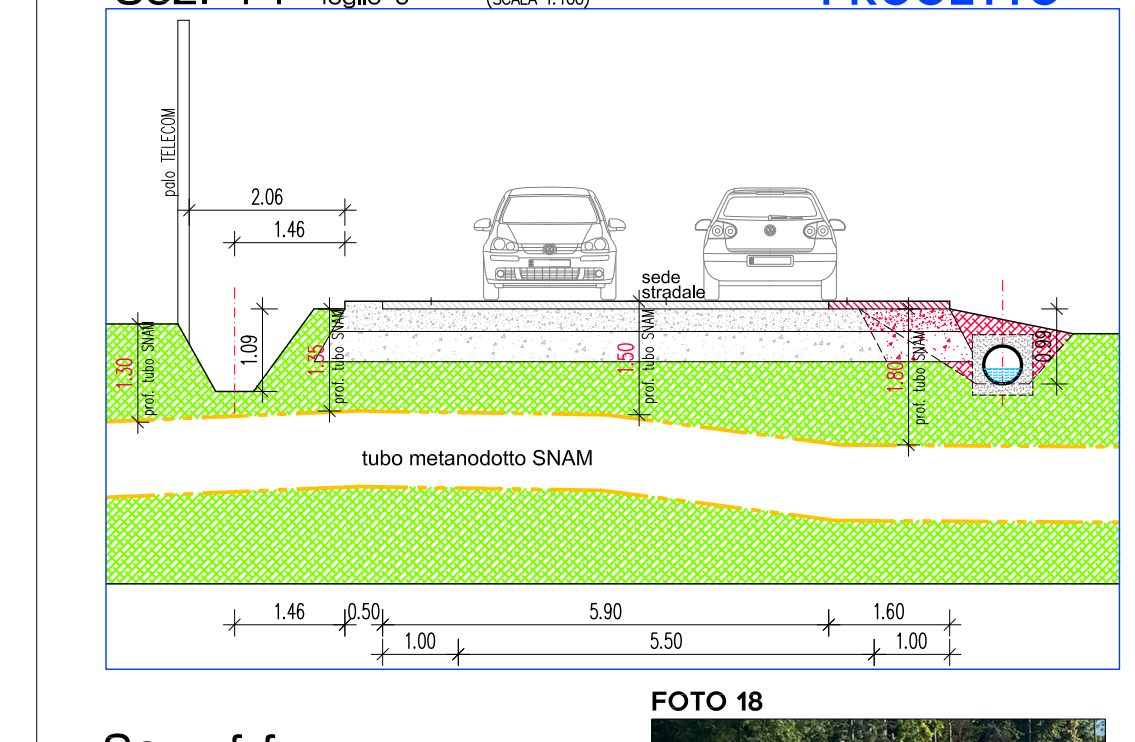
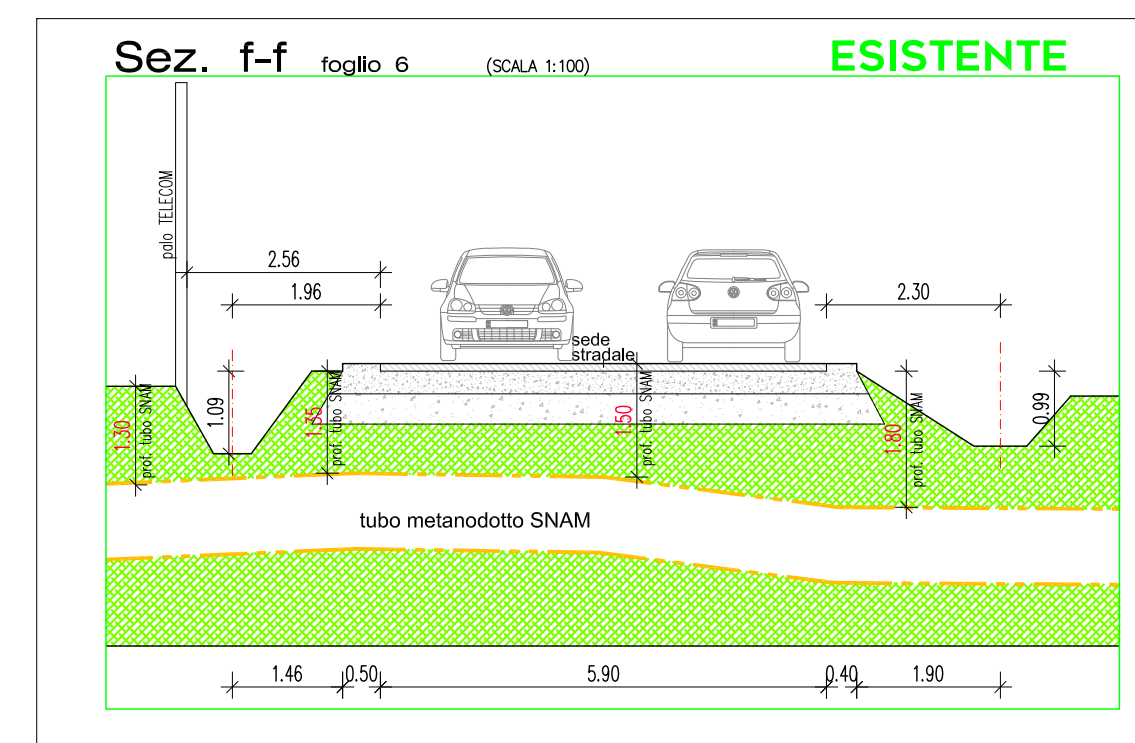
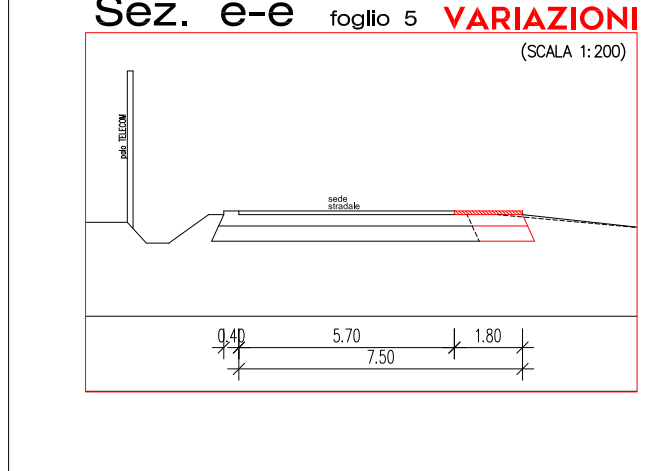
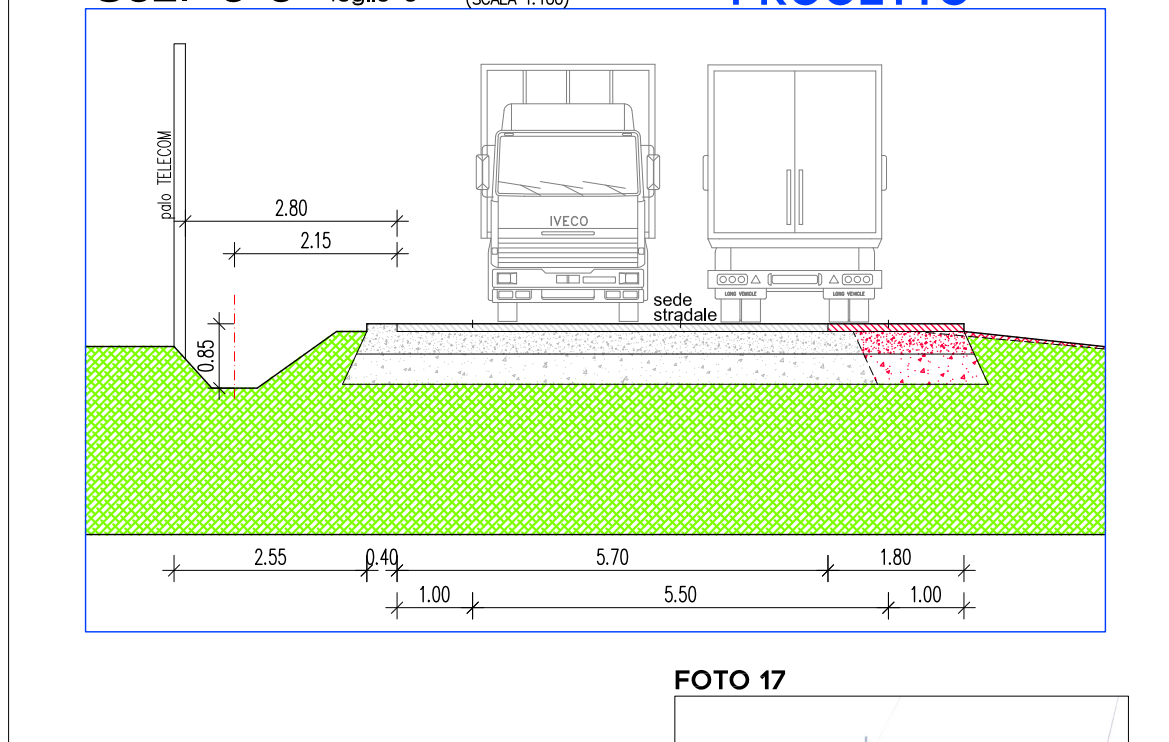
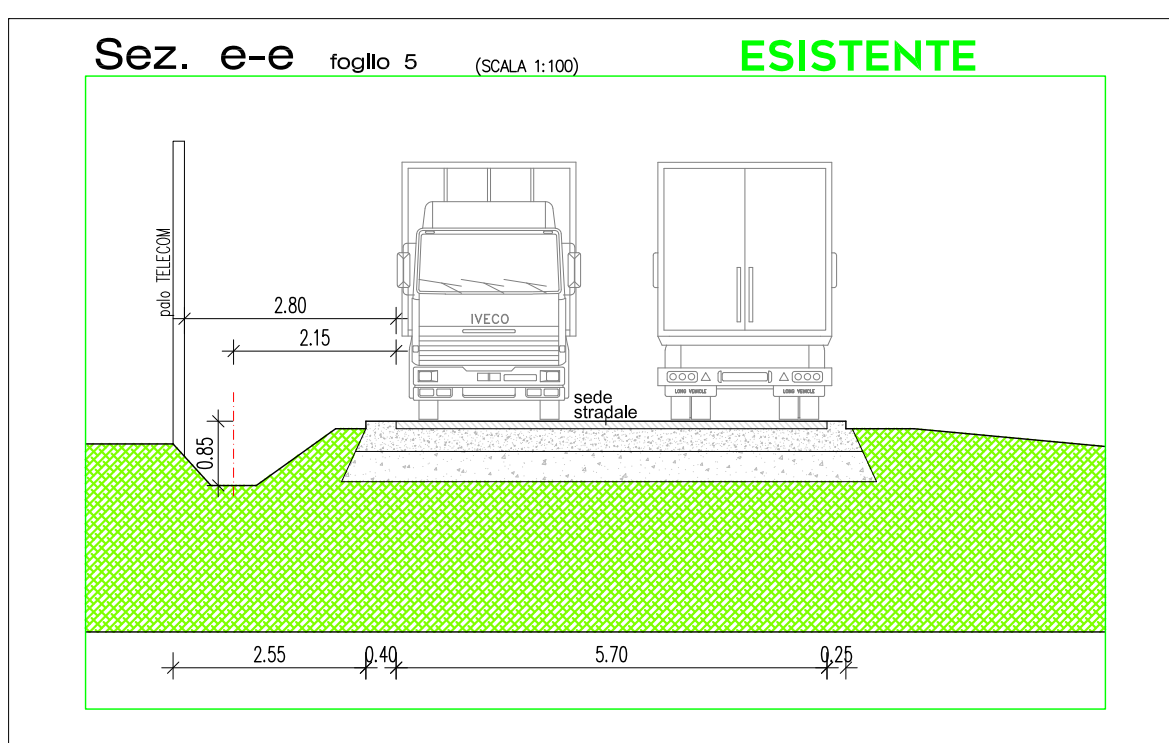
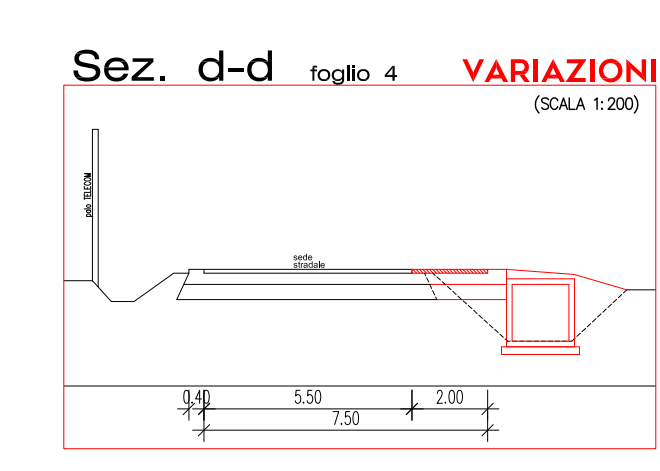
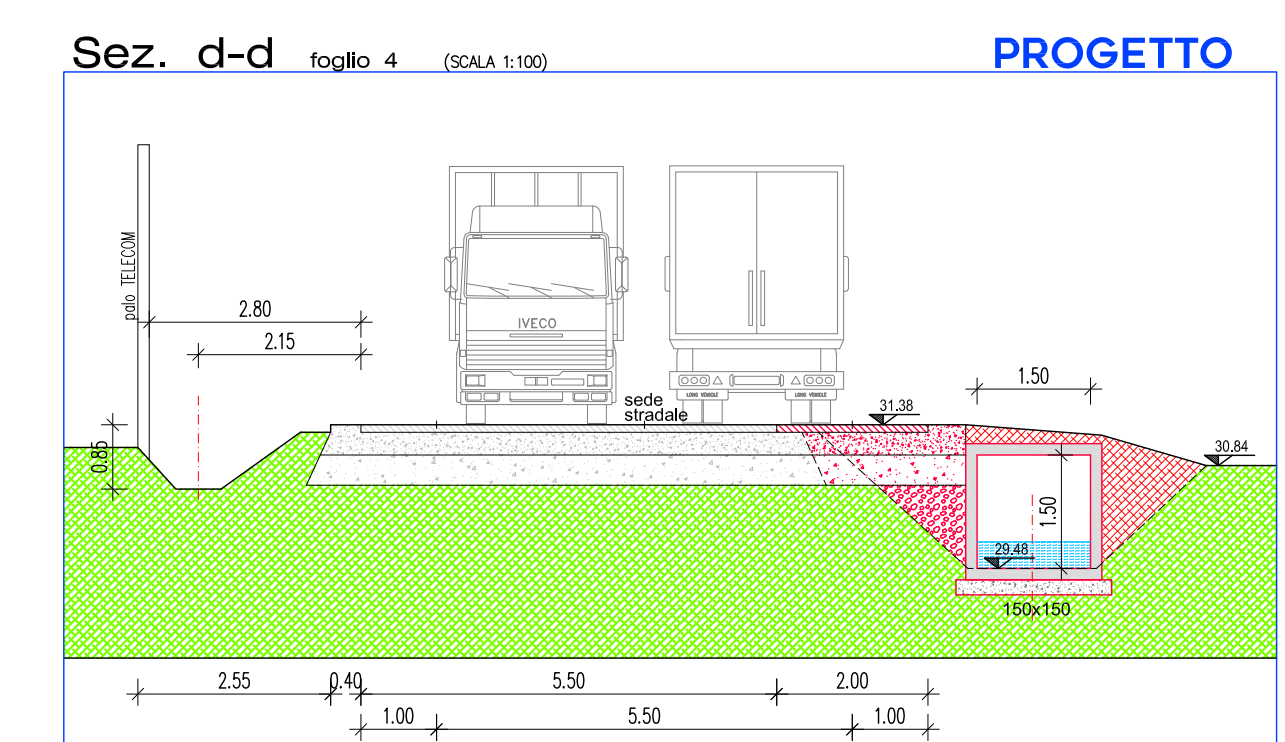
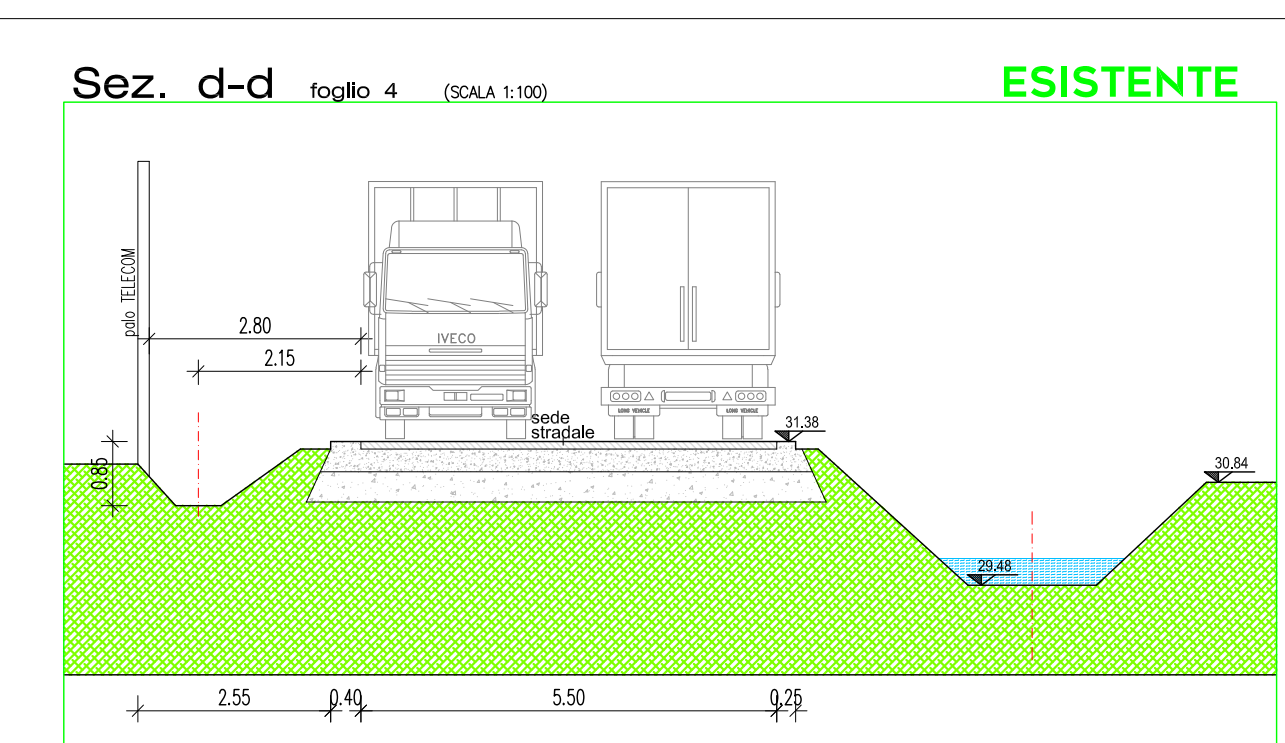
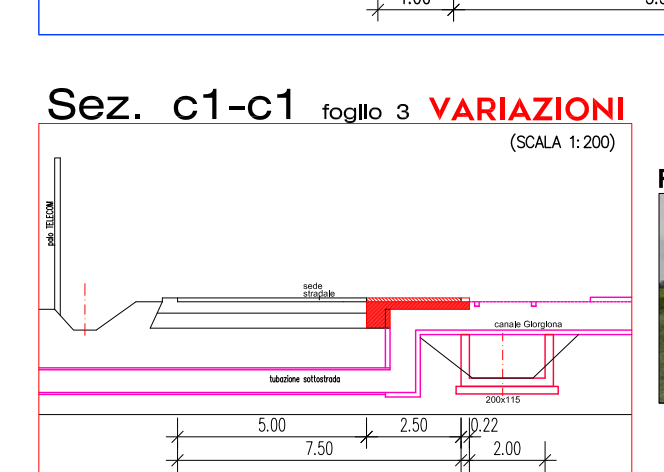
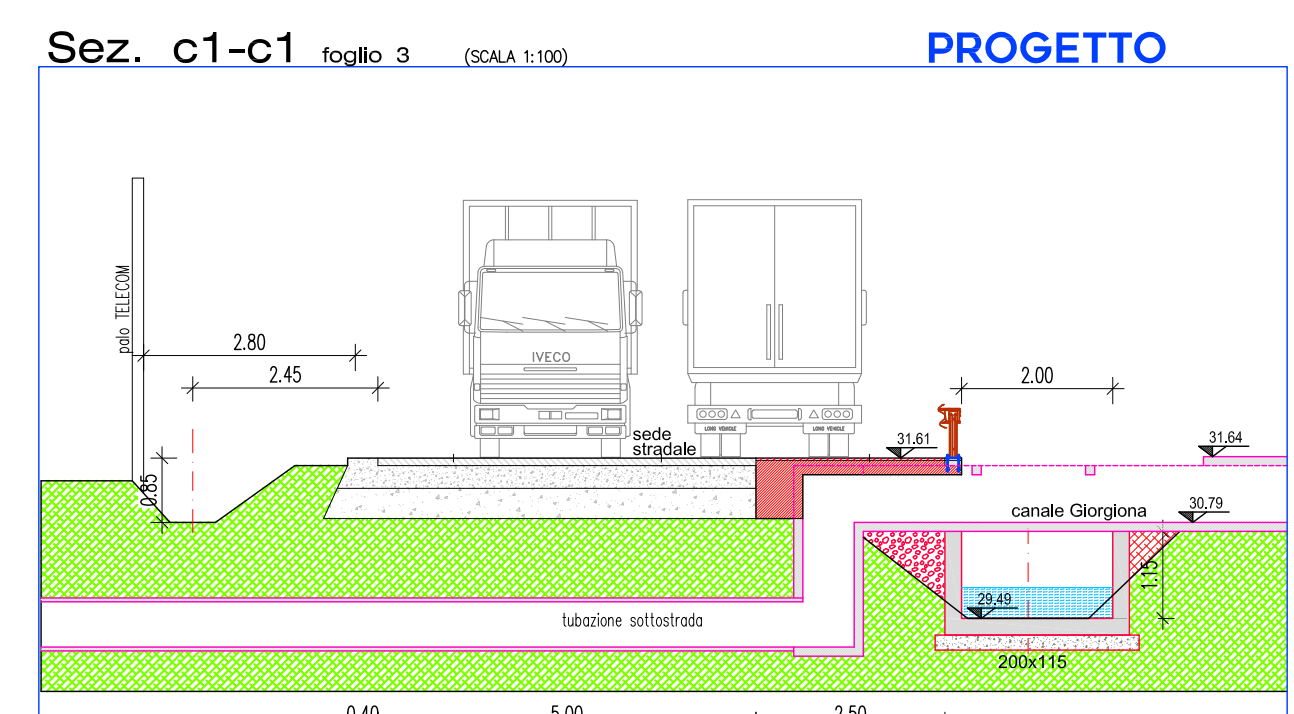
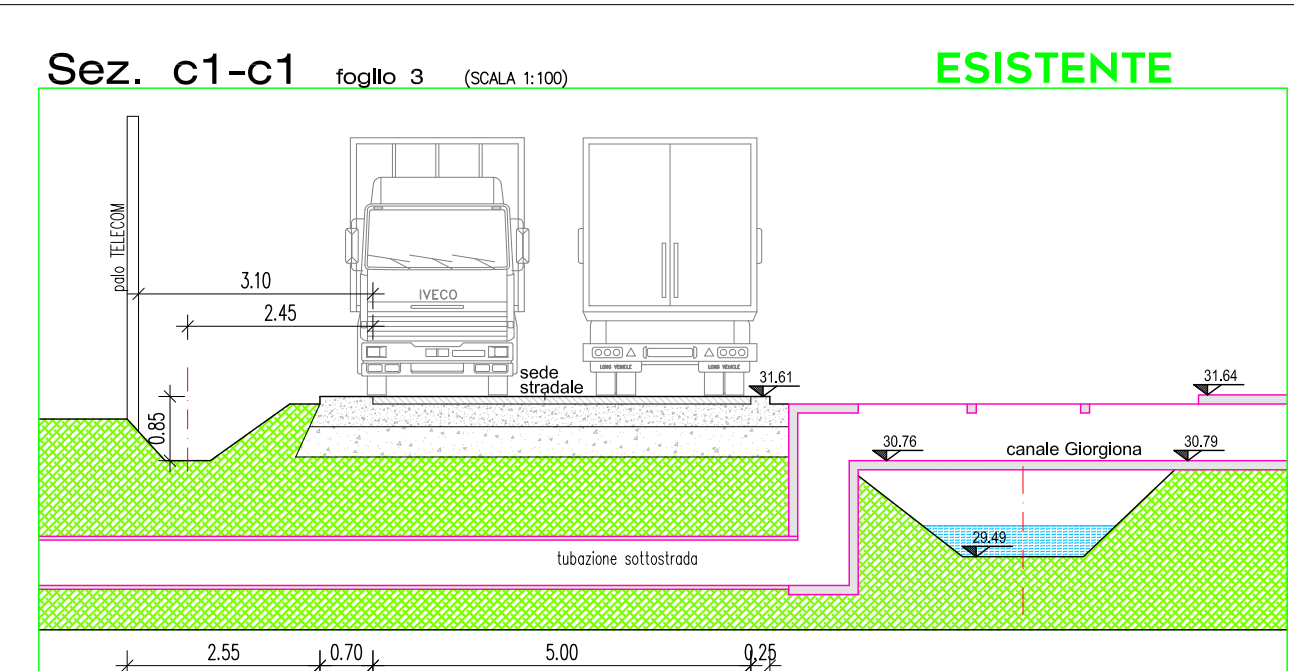
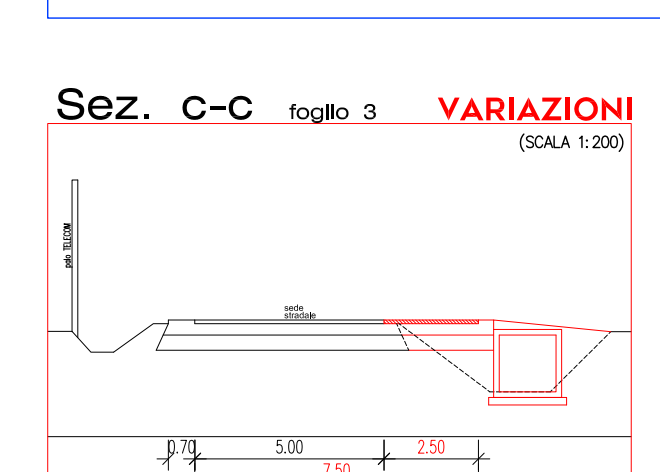
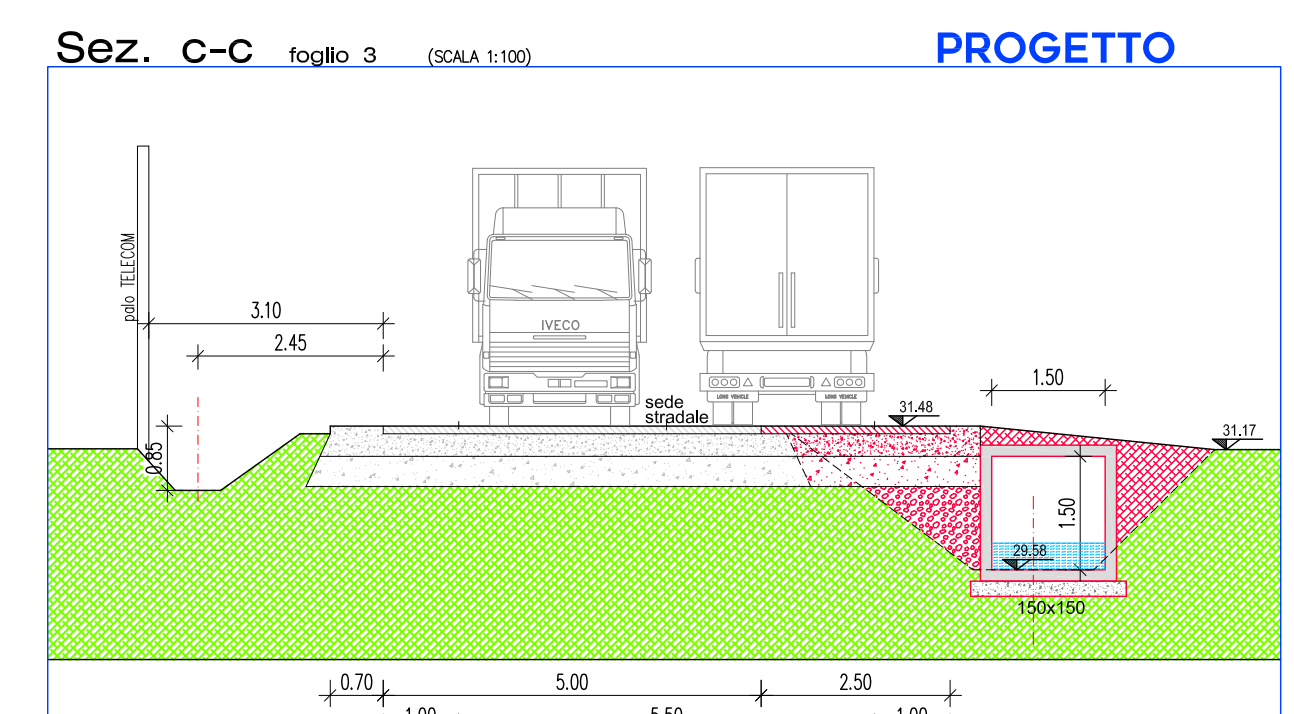
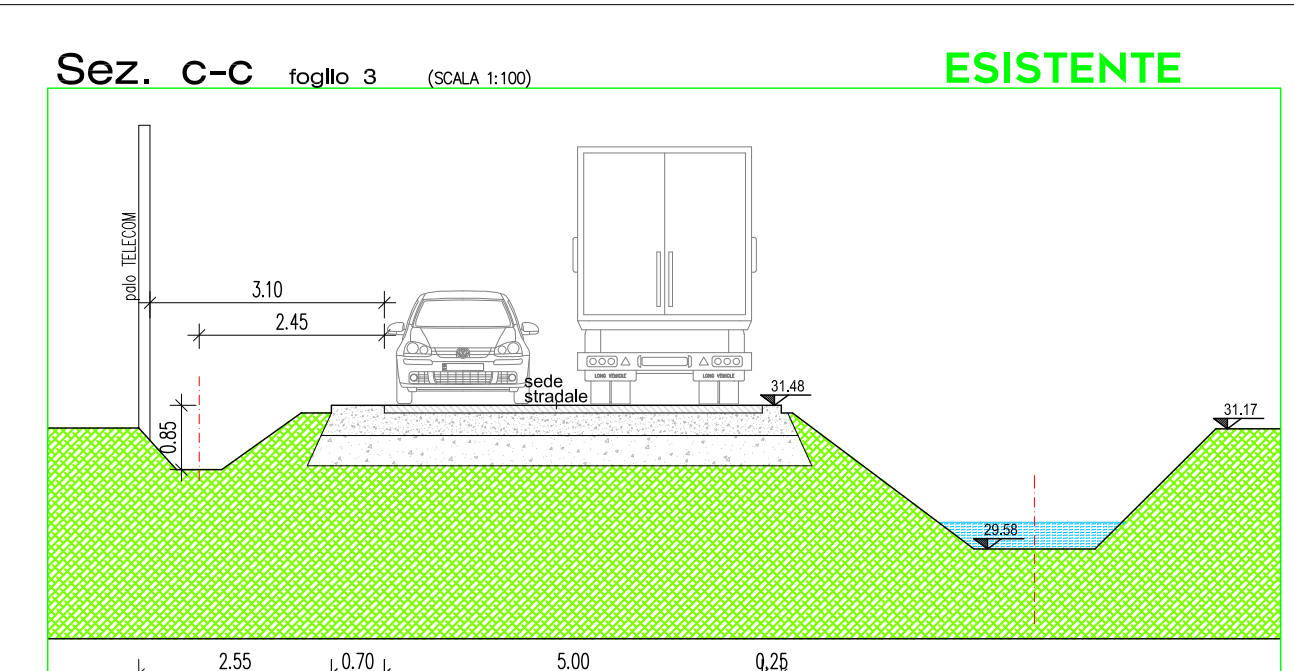
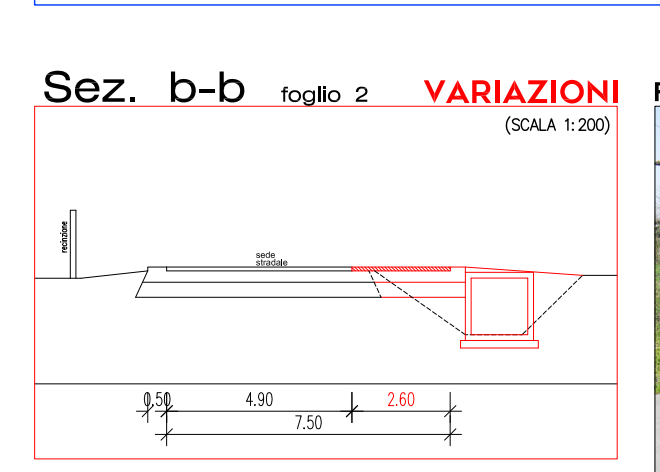
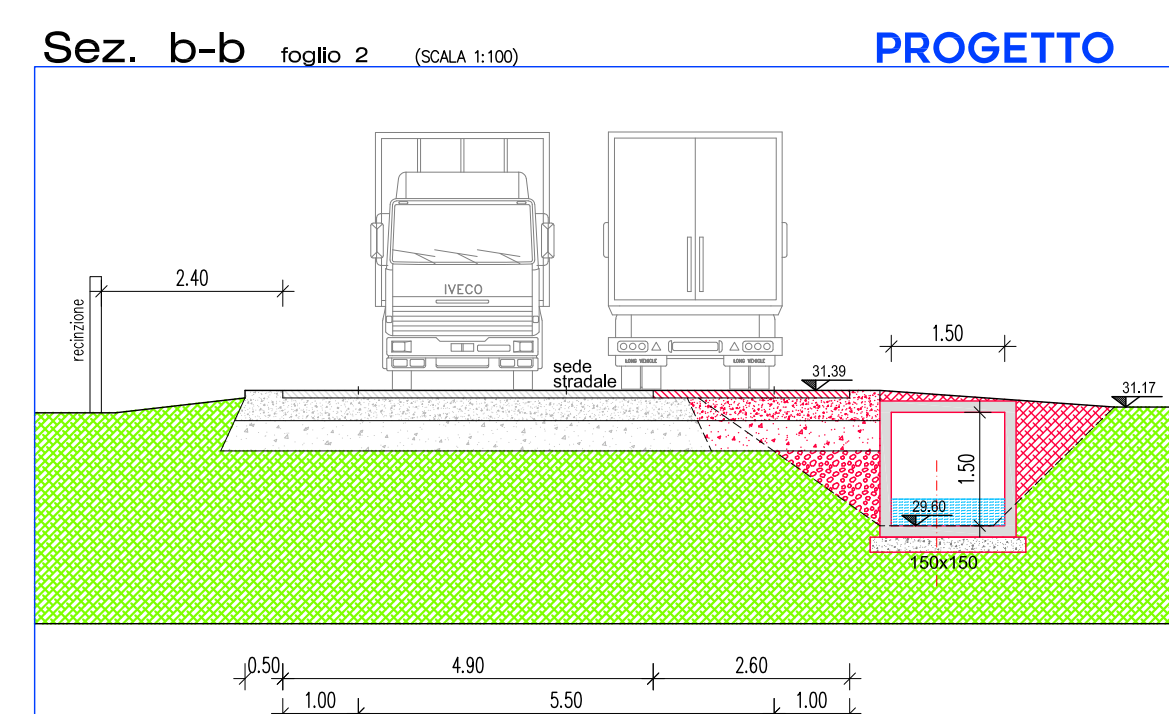
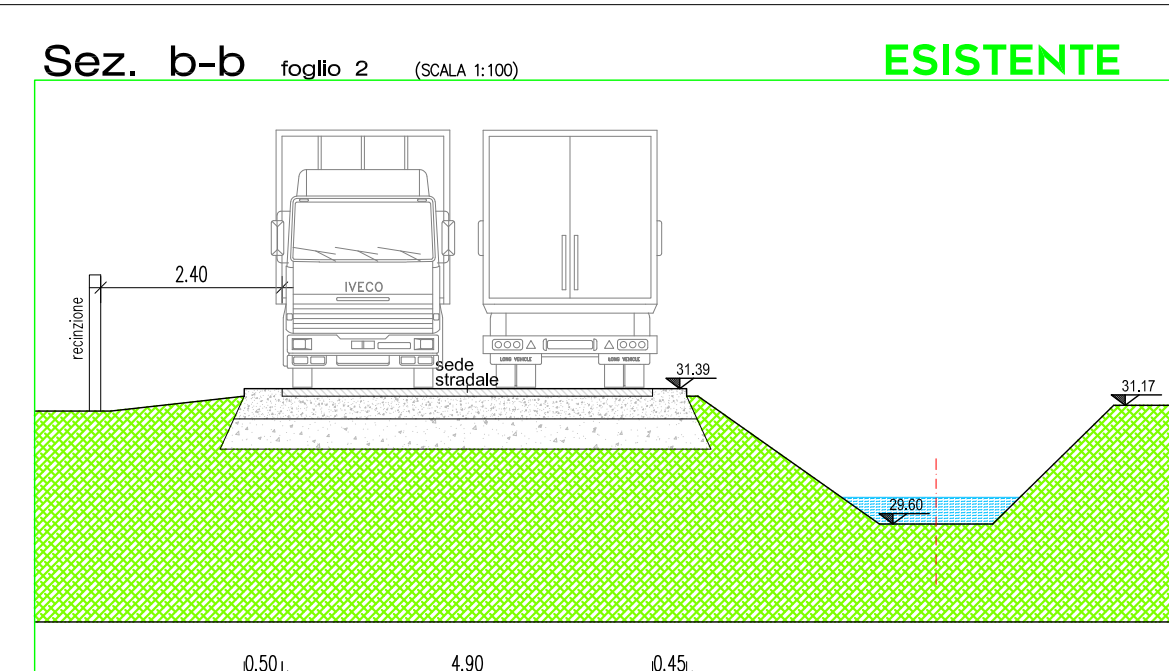
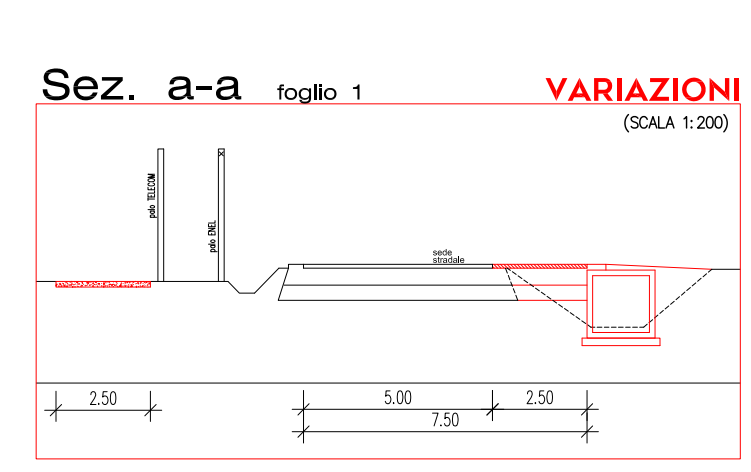
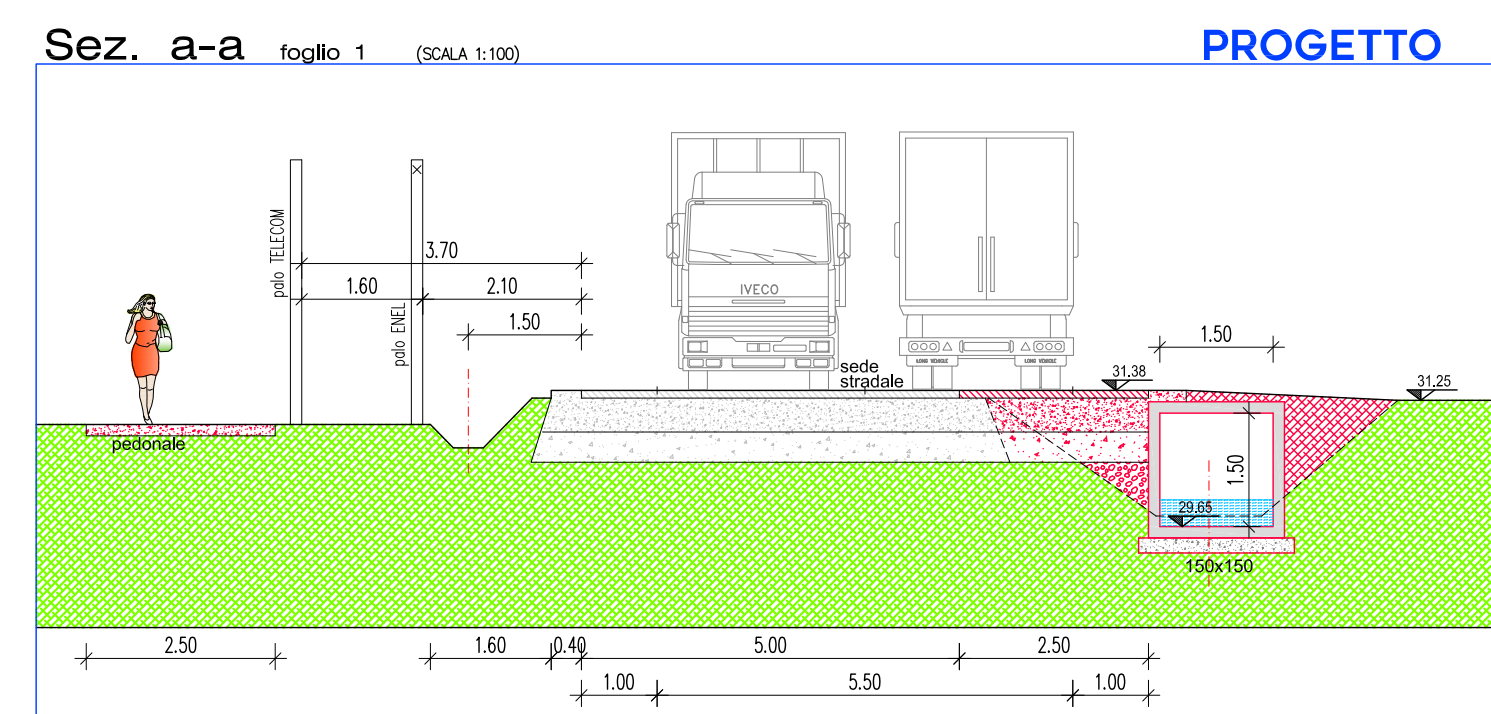
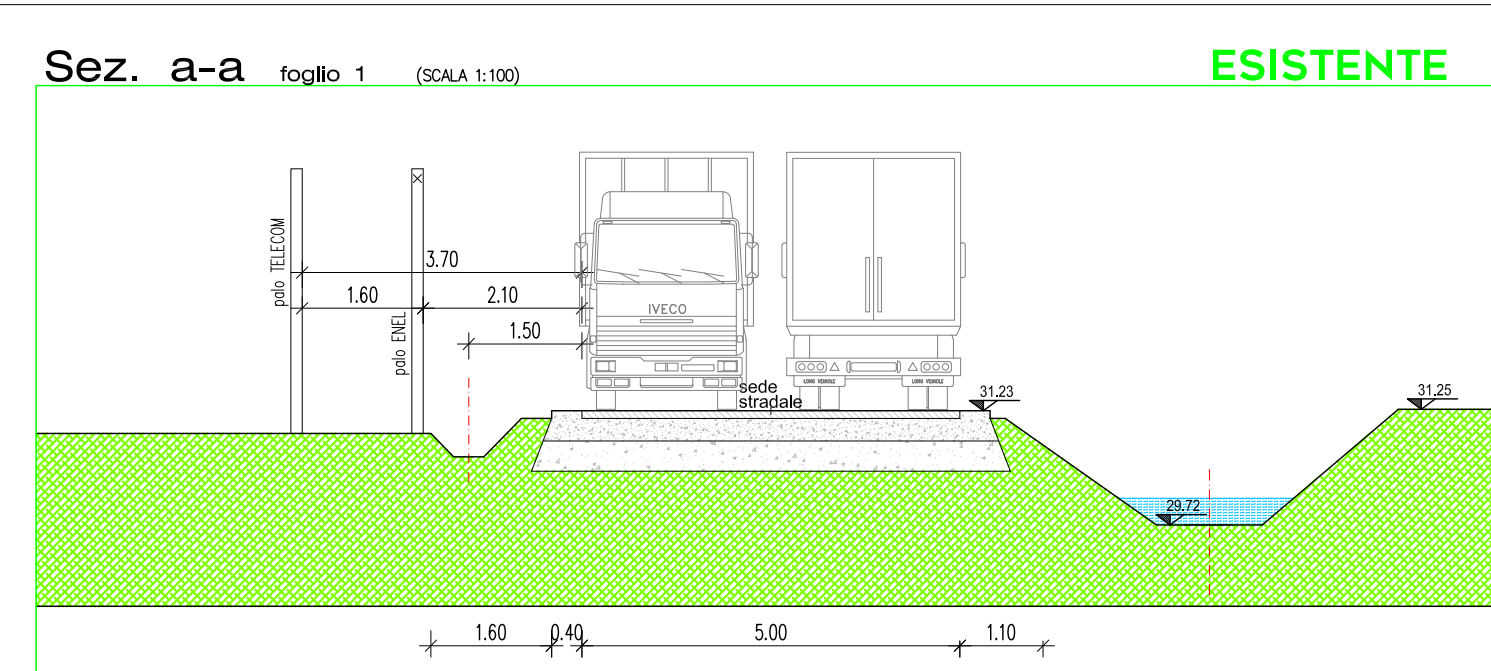
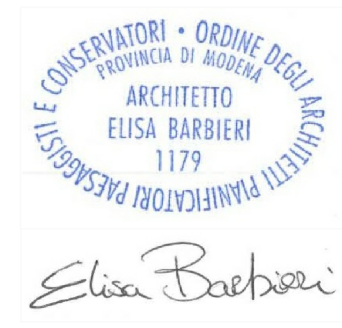


Comune	SAN MARTINO IN RIO (RE)	Rev.	u.03.03.b
Committente	ITALGRANITI GROUP s.p.a. via Rodi n. 350 Casale (Piemonte) (AI)	Specie di urbanizzazione	OPERE URBANIZZAZIONE
Proprietà	SARDALEASING S.p.A. 40/12 Novembre 27 Sassari	COMUNE	
Oggetto	Ampliamento stabilimento ceramico Via per Carpi n. 24 San Martino in Rio (RE) OPERE URBANIZZAZIONE Riqualificazione Via per Carpi Esistente-Progetto-Variazioni	data	ottobre 2019
	Sezioni	tratto TRIGNANO-ITALGRANITI (allungamento sede stradale)	scala
			Varia
			revisione
			Rev. 03 del 06/11/2020
	<b>Silea engineering s.r.l.</b> società di ingegneria Via P.le F.lli Rosselli n. 23 41123 Modena (MO) 059/2367125 cell. 3339444200 e-mail: info@seilea.com www.seilea.com progettista: arch. ELISA BARBIERI		

Forme urbanistiche secondo le norme vigenti. Certificato di idoneità di Urbanizzazione. Il Progettista Arch. Elisa Barbieri  
 Ha autorizzato la copia di stampa. La presente opera, composta da n. \_\_\_\_\_ fogli, è conforme all'originale firmato digitalmente.



**LEGENDA MATERIALI**

- Tubazione per tombamento fossato
- Guard rail in corten
- Scatolare chiuso prefabbricato in cemento armato per carichi stradali
- Cordolo in cemento prefab. per ciclabile (50x25 cm)
- Cordolo in cemento prefab. bordo ciclabile (50x25 cm)
- Misto stabilizzato di frantoio pezzatura 0/30 mm
- Misto stabilizzato di frantoio pezzatura 0/50 mm
- Pista ciclo-pedonale (spessore 3 cm + soletta armata 10 cm)
- Ampliamento sede stradale (sporesi 7 cm + tappeto 3 cm)

